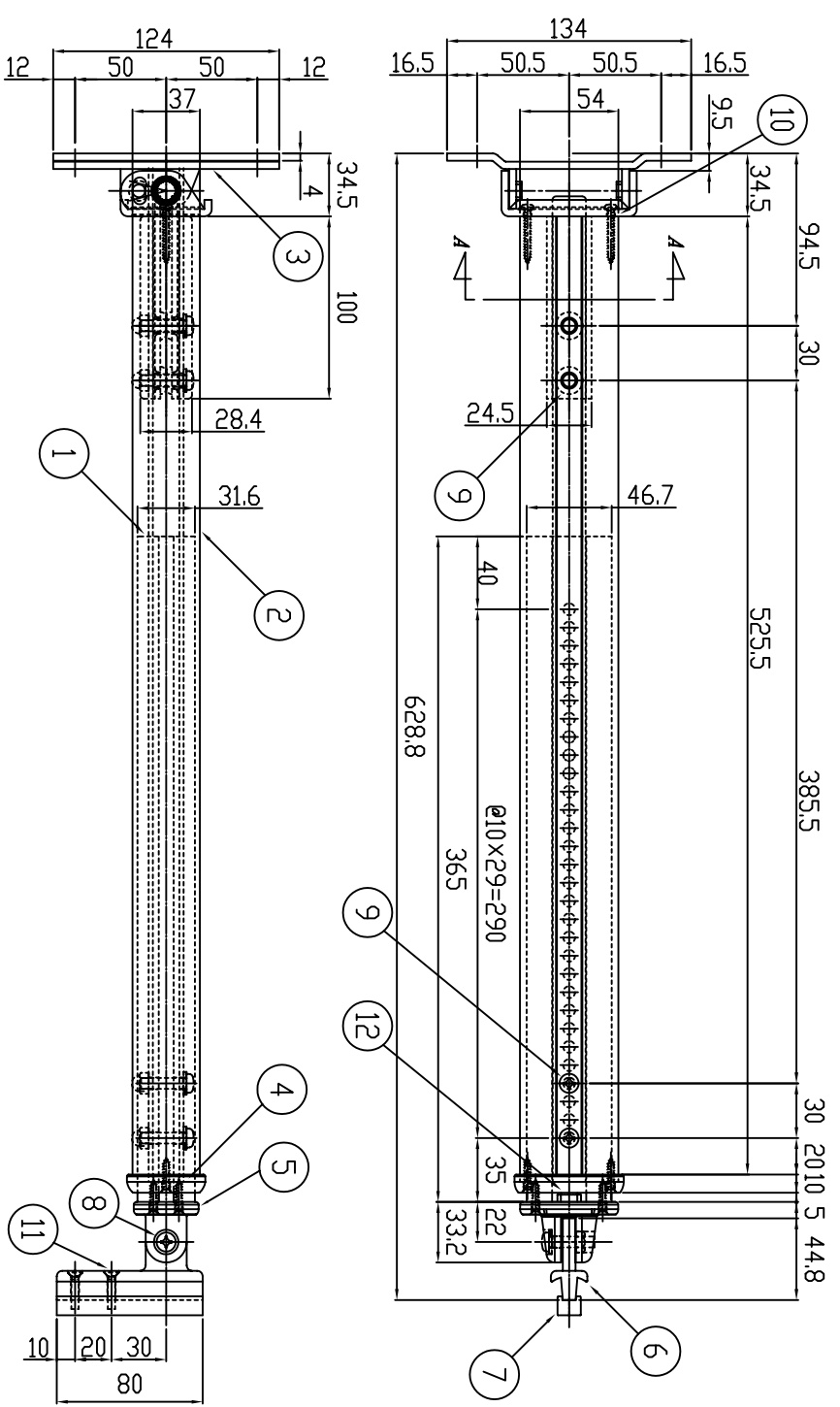
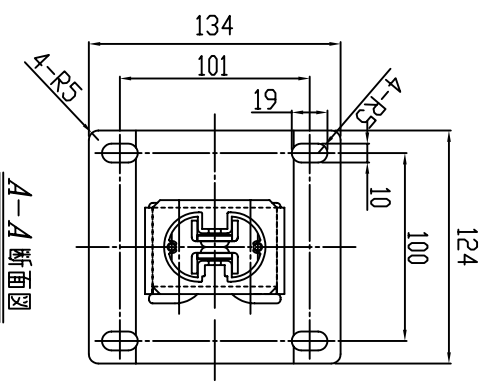


| 番号 | 名称 | 材質 | 規格コード | 寸法 | 個数 | 備考 |
|----|--------------|-----------|-------|----------------|----|---------|
| 1 | 支柱部材A | A6063S-T5 | * | 48.8×31.8×36.5 | 1 | UH-1314 |
| 2 | 支柱部材B(勾配式) | A6063S-T5 | * | 54×37×67.9.5 | 1 | JK-0096 |
| 3 | 勾配ペースタレット | SUS304 | * | 54×37×34.5 | 1 | JK-0075 |
| 4 | 中間キャップ | ADC6 | * | * | 1 | UH-1318 |
| 5 | 支柱キャップ | ADC6 | * | * | 1 | UH-1317 |
| 6 | 手すり受け金具A | ADC6 | * | * | 1 | UH-1320 |
| 7 | 手すり受け金具B | A6063S-T5 | * | * | 1 | UH-1320 |
| 8 | なべねじ/Sマメ/六角ナ | SUS304 | * | M6×25 | 1 | セット部品 |
| 9 | なべねじ/Sマメ/六角ナ | SUS304 | * | M6×25 | 4 | セット部品 |
| 10 | ナベタッピンナ | SUS304 | * | φ4×30 | 2 | * |
| 11 | 十字穴付皿ねじ | SUS304 | * | M4×22 | 2 | * |
| 12 | エレベール用スベサー | POM | * | * | 1 | * |



| | | | | | | | | |
|---|-------------------|----------|----------|----------|----------|-----|-------------------|-----|
| 記 | 名称 | 承認 | 検図 | 設計 | 製図 | 縮尺 | 図番 | 版数 |
| 事 | アノローチエレール 勾配支柱 | 荒川 | 宮本 | 宮本 | 松田 | 1/3 | JK-0092 | 000 |
| | | 04.07.15 | 04.07.15 | 04.07.15 | 04.07.15 | | 積水樹脂株式会社 住建装高品開発室 | |